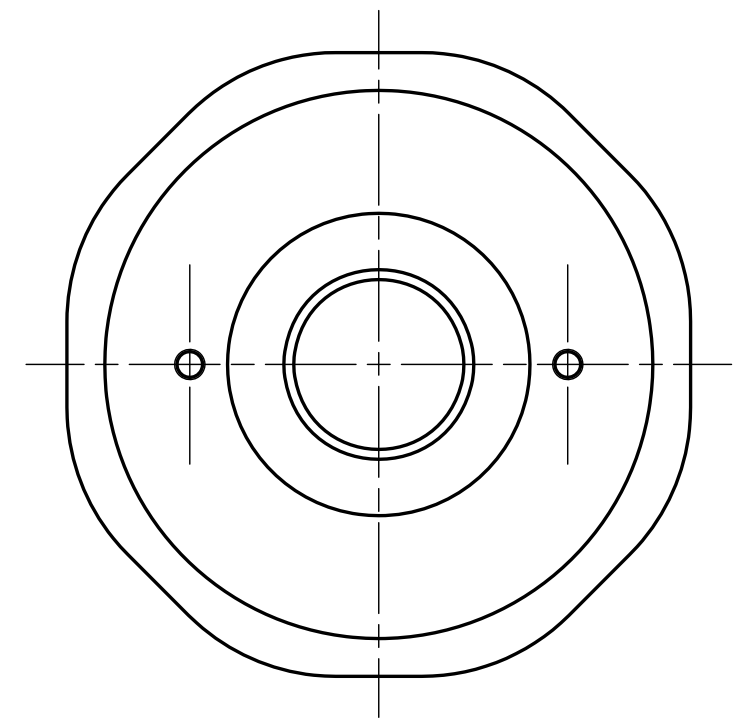


A-A断面



表面処理
 熔融亜鉛メッキ処理
 JIS H 8641 2種 HDZ55

	2016/02/08		作成	
①		① X		
②		② X		
③		③ X		
④		④ X		

尺度		三角法	材質	品名
1/2			SCMn5B	ネイブルプレートC
株式会社 フィールドサービス				05101305