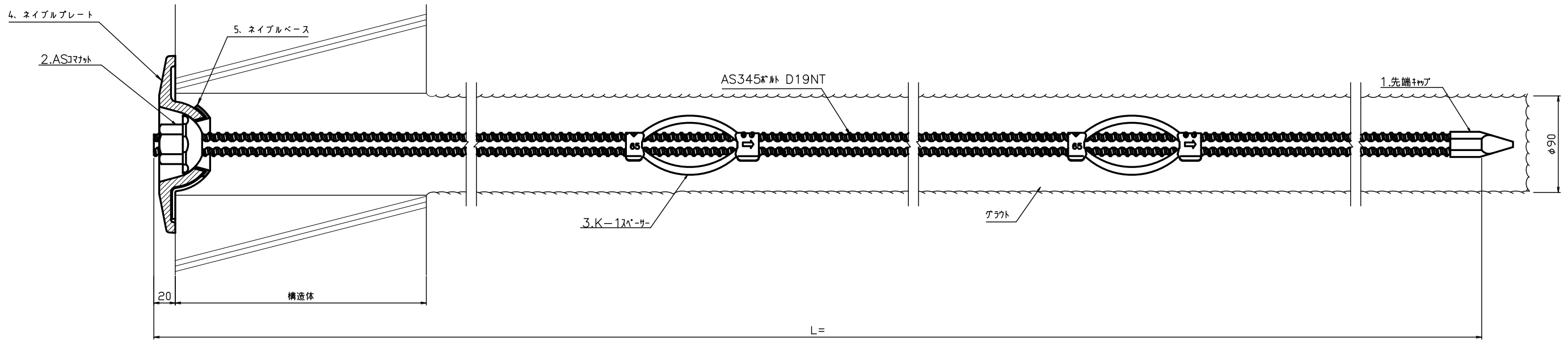
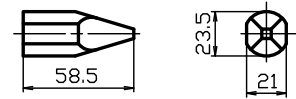


AS345ボルト (D19NT) 標準施工図



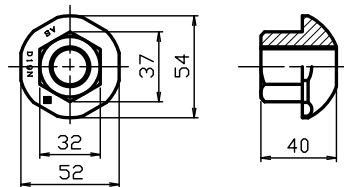
AS345ボルト (D19NT) 部品

1. 先端キャップ

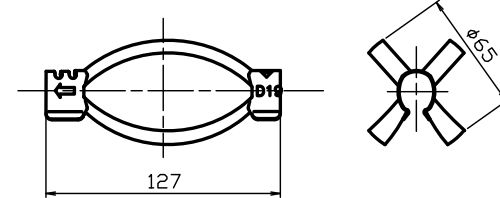


※現場取付

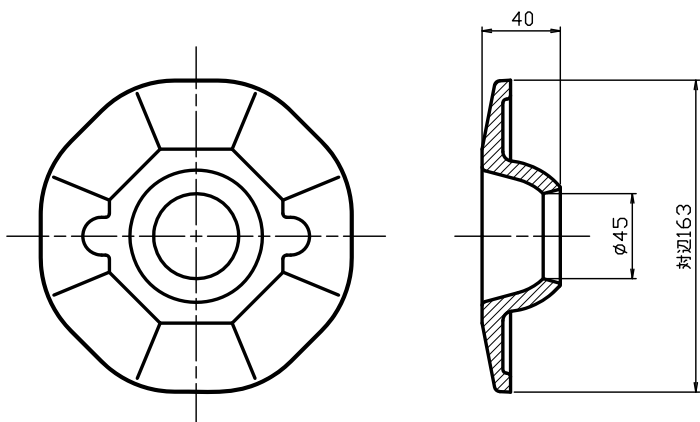
2. ASコマナット D19N



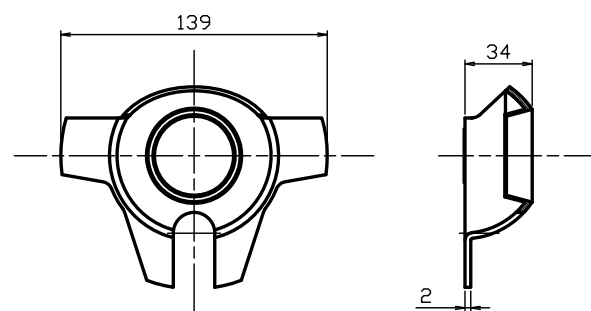
3. K-1スペーサー D19-65 (電気メッキ)



4. ネイブルプレート
(溶融亜鉛めっき HDZ 55)



5. ネイブルベース



数量表

(1箇所当り)

種別	仕様	単位	数量	備考
AS345ボルト	D19NT	m		
先端キャップ	D19	個	1	
ASコマナット	D19N	個	1	
K-1スペーサー	D19-65	個		電気めっき 最大ピッチ2.5mで最低2箇所
ネイブルプレート	SCMn5B	個	1	溶融亜鉛めっき HDZ 55
ネイブルベース	ABS樹脂	個	1	