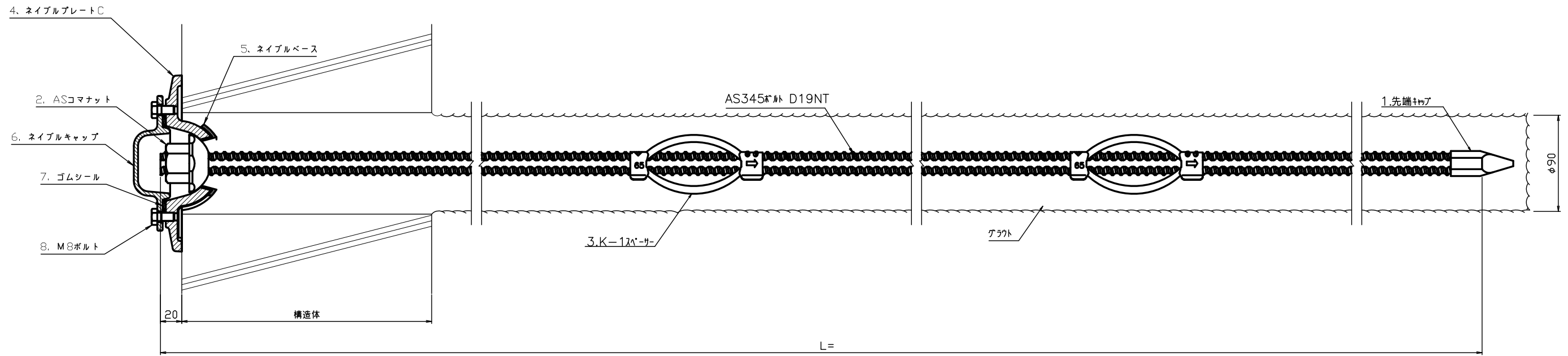
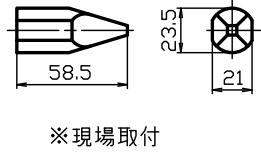


AS345ボルト (D19NT) 標準施工図キャップ付き

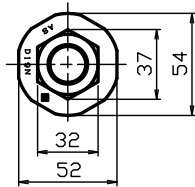


AS345ボルト (D19NT) 部品

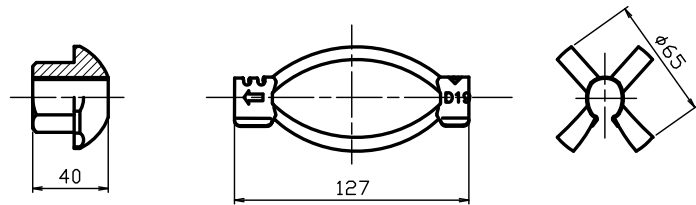
1. 先端キャップ



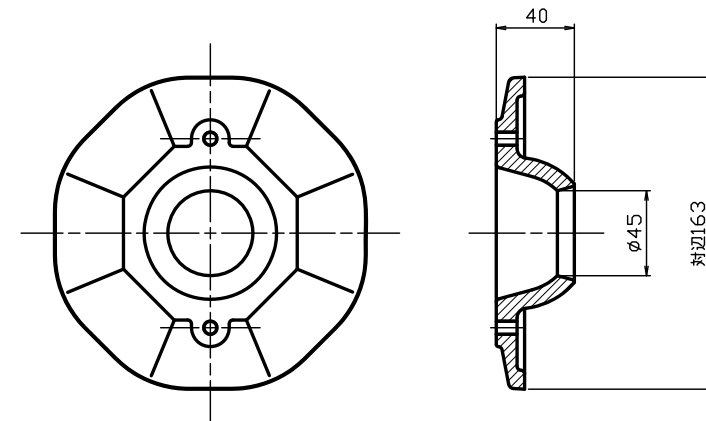
2. ASコマナット D19N



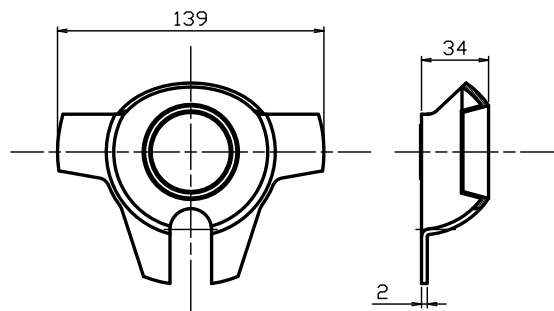
3. K-1スペーサー D19-65 (電気メッキ)



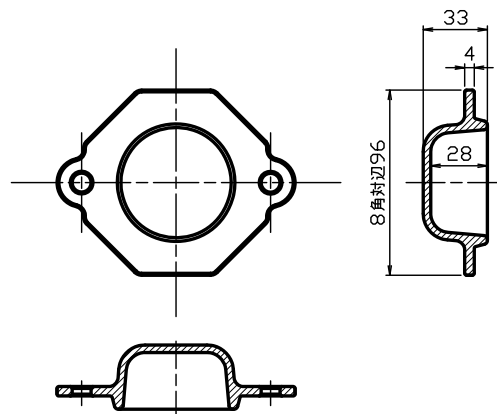
4. ネイブルプレートC
(溶融亜鉛めっき HDZ 55)



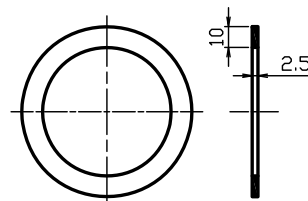
5. ネイブルベース



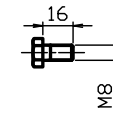
6. ネイブルキャップ



7. ゴムシール



8. 六角ボルト



数量表

(1箇所当たり)

種別	仕様	単位	数量	備考
AS345ボルト	D19NT	m		
先端キャップ	D19	個	1	
ASコマナット	D19N	個	1	
K-1スペーサー	D19-65	個		電気めっき 最大ピッチ2.5mで最低2箇所
ネイブルプレートC	SCMn5B	個	1	溶融亜鉛めっき HDZ 55
ネイブルベース	ABS樹脂	個	1	
ネイブルキャップ	SC450	個	1	溶融亜鉛めっき HDZ 55
ゴムシール	NBR	個	1	
六角ボルト	M8×16	個	2	溶融亜鉛めっき 強度区分 4.8