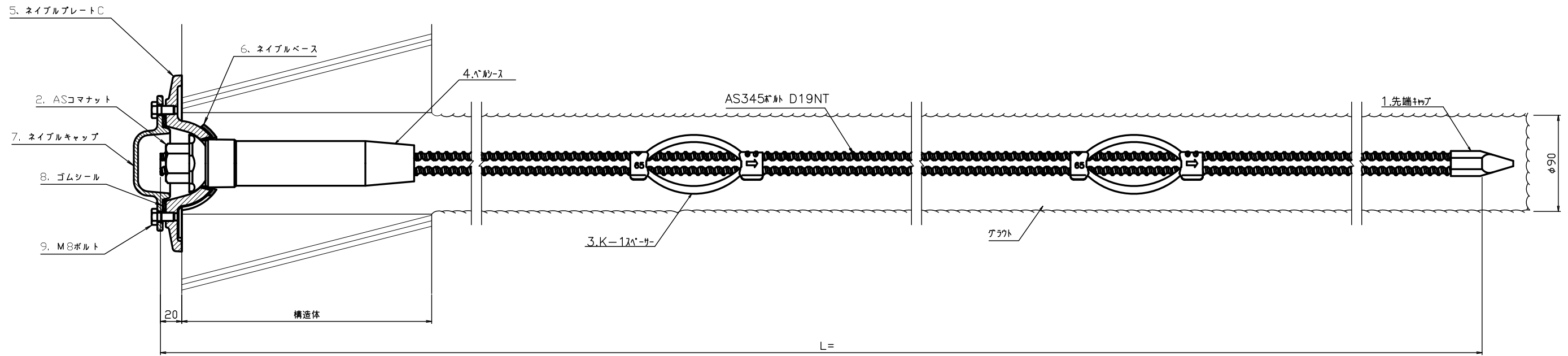
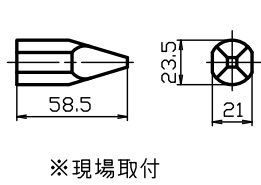


AS345ボルト (D19NT) 標準施工図ベルシース、キャップ付き

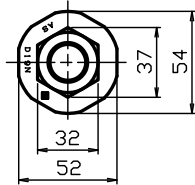


AS345ボルト (D19NT) 部品

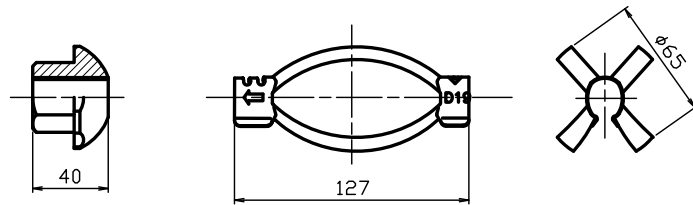
1. 先端キャップ



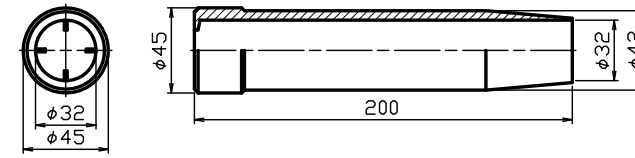
2. ASコマナット D19N



3. K-1スペーサー D19-65 (電気メッキ)

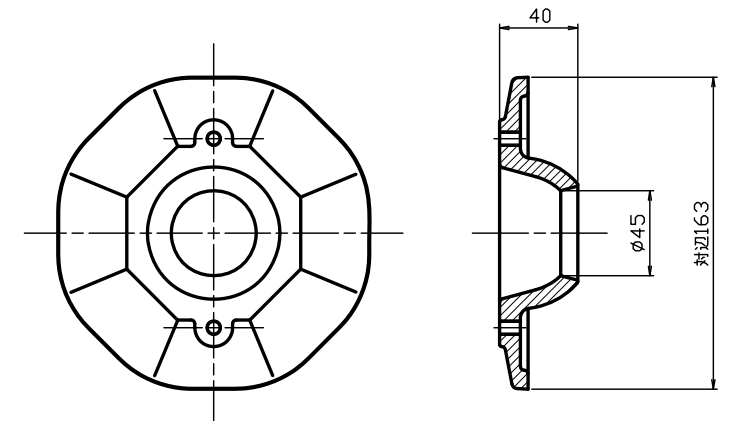


4. ベルシース

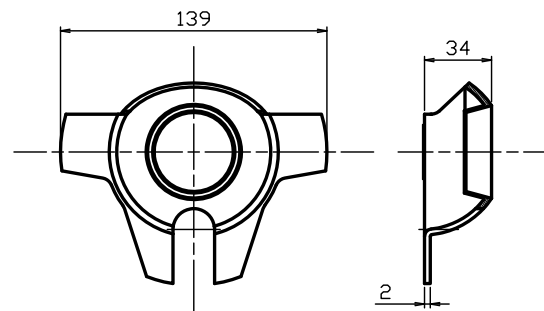


5. ネイブルプレートC

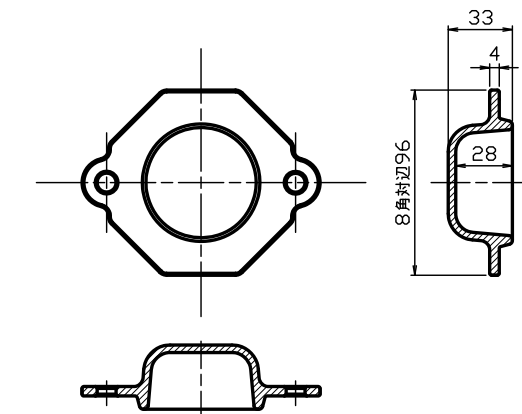
(溶融亜鉛めっき HDZ 55)



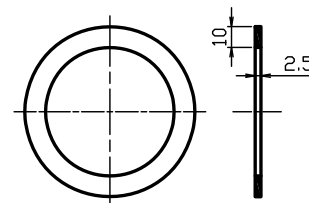
6. ネイブルベース



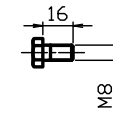
7. ネイブルキャップ



8. ゴムシール



9. 六角ボルト



数量表

(1箇所当り)

種別	仕様	単位	数量	備考
AS345ボルト	D19NT	m		
先端キャップ	D19	個	1	
ASコマナット	D19N	個	1	
K-1スペーサー	D19-65	個		電気メッキ 最大ピッチ2.5mで最低2箇所
ベルシース	φ45×200	個	1	
ネイルプレートC	SCMn5B	個	1	溶融亜鉛めっき HDZ 55
ネイルベース	ABS樹脂	個	1	
ネイルキャップ	SC450	個	1	溶融亜鉛めっき HDZ 55
ゴムシール	NBR	個	1	
六角ボルト	M8×16	個	2	溶融亜鉛めっき 強度区分 4.8