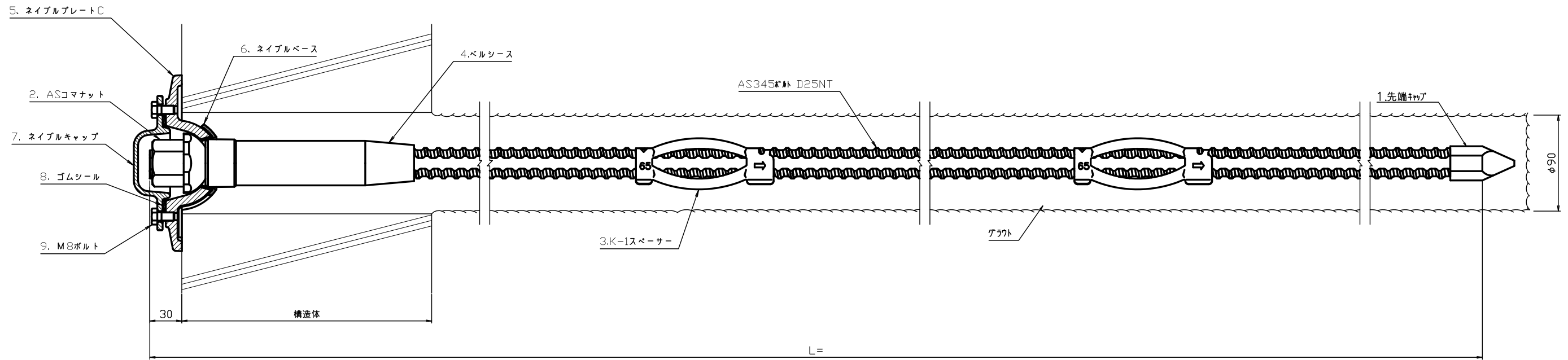
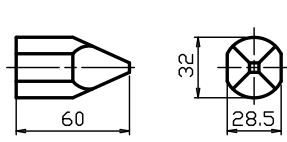


AS345ボルト (D25NT) 標準施工図ベルシース、キャップ付き



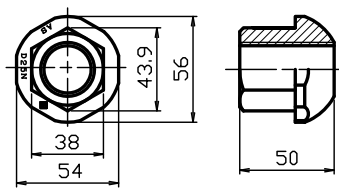
AS345ボルト (D25NT) 部品

1. 先端キャップ

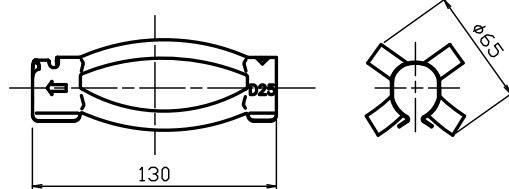


※現場取付

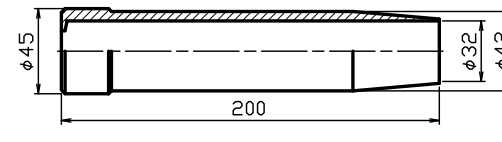
2. ASコマナット D25N



3. K-1スペーサー D25-65 (電気メッキ)

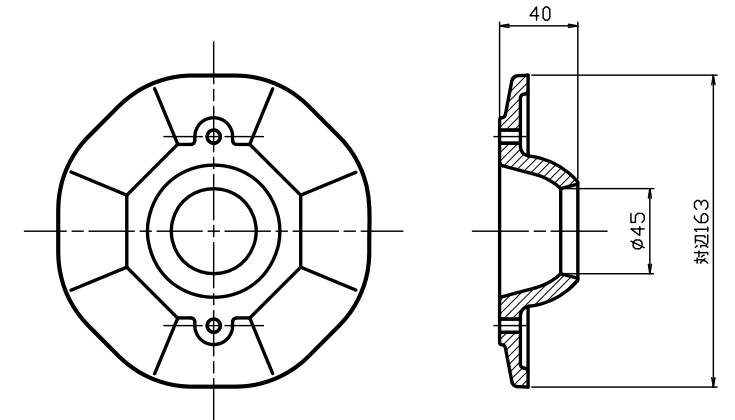


4. ベルシース

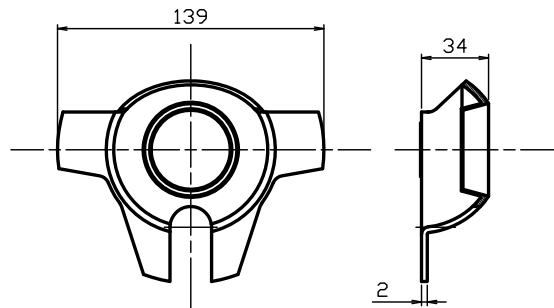


5. ネイブルプレートC

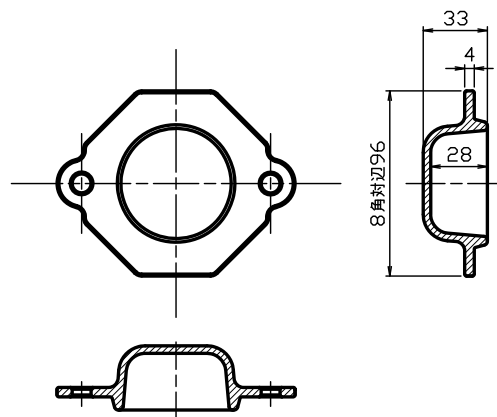
(溶融亜鉛めっき HDZ 55)



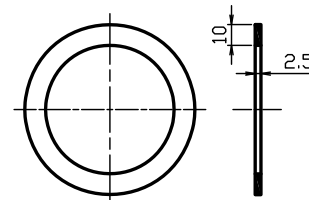
6. ネイブルベース



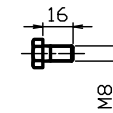
7. ネイブルキャップ



8. ゴムシール



9. 六角ボルト



数量表

(1箇所当り)

種別	仕様	単位	数量	備考
AS345ボルト	D25NT	m		
先端キャップ	D25	個	1	
ASコマナット	D25N	個	1	
K-1スペーサー	D25-65	個		電気めっき 最大ピッチ2.5mで最低2箇所
ベルシース	φ45×200	個	1	
ネイブルプレートC	SCMn5B	個	1	溶融亜鉛めっき HDZ 55
ネイブルベース	ABS樹脂	個	1	
ネイブルキャップ	SC450	個	1	溶融亜鉛めっき HDZ 55
ゴムシール	NBR	個	1	
六角ボルト	M8×16	個	2	溶融亜鉛めっき 強度区分 4.8