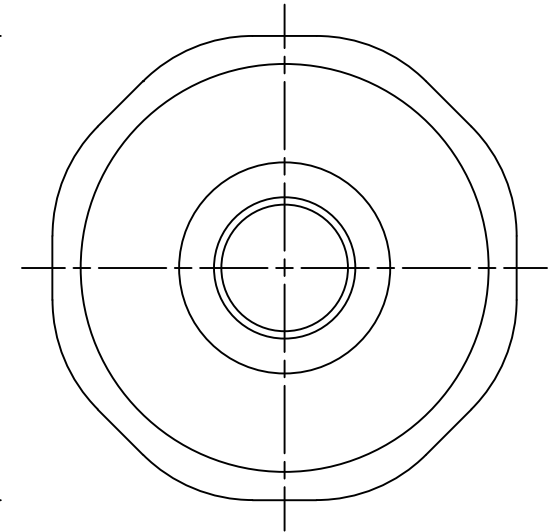


A-A断面



表面処理
 熔融亜鉛メッキ処理
 JIS H 8641 HDZ-55

	2021/11/05		作成
①		① X	
②		② X	
③		③ X	
④		④ X	

尺度	三角法	材質	品名
1/2		FCD450	ネイブルプレートN
株式会社 フィールドサービス			21111104