



Ingersoll Rand.



Gardner
Denver

超軽量 ターボスクルー大風量中圧ポータブルコンプレッサー

型式:コンプエアー製 C240TS-14(14Bar/ 24M3, 総重量2.7ton)



特徴: 1) 4トントラックで、狭い場所に運べます。

*上記写真はタイヤ式

2) ターボスクルーで、エアーを加圧。20%の省燃費設計 *特許

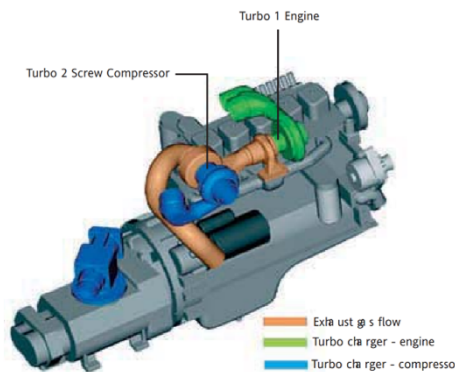
3) 低騒音認定

4) 第3次排ガス規制対応エンジン搭載

*コンプエアー社は、インガソールランドグループの一員です。

驚異の超軽量・省燃費 大風量コンプレッサー

始動時、機械が自己診断。自動で暖機・エア立上げ・冷氣運転。シンプルな内部構造
簡単エア圧力調整可能。排気ガスエネルギーでエア加圧(省燃費設計)



製品仕様

本体型式: **C240TS-14**

エア圧力: 最大常用圧 14 BAR (203 PSI)

エア風量: 24M³/min (847 cfm)

エンジン: カミンズ QSB6.7 (国交省第3次排ガス認定)

定格出力: 228Kw (304ps) / 2400 RPM

バッテリー: 24V

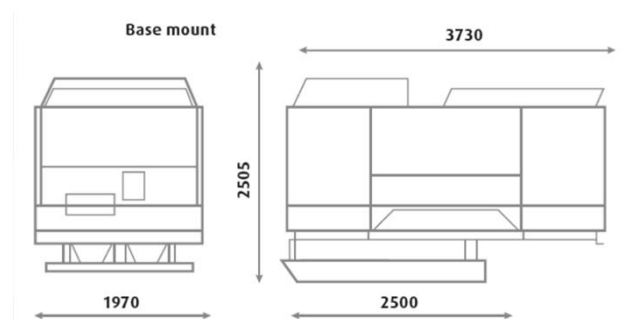
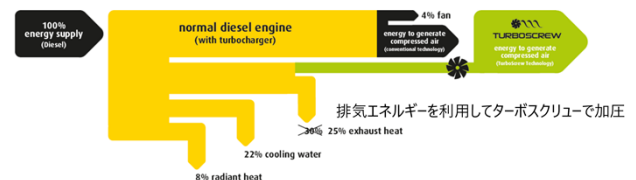
燃料タンク容量: 370 L

装備重量(ベースマウント無し仕様): 2700 Kg
(ベースマウント仕様) : 3240 Kg

全長: 3745 mm

全幅: 1960 mm

全高: 2505 mm (ベースマウント仕様)



⚠️ ご注意

- * 上記重量は燃料以外のすべてのオイル・冷却水を含みます。
- * 本仕様はメーカーの都合で予告なしに変更する場合があります。
- * Comp Air のロゴはインガソールランドグループのポータブルコンプレッサー事業部の名称です。

製造輸入元

インガソールランド・ガードナーデンバー(株)八潮事業所
〒340-0835 埼玉県八潮市浮塚267-1

国内総販売元

〒211-0012
神奈川県川崎市中原区中丸子1261-1-204
クウェルエンジニアリング(株)
Tel: 044-422-4188 FAX: 044-422-4194

代理店:

〒283-0002

千葉県東金市求名254-5

株式会社 フィールドサービス

Tel: 0475-58-8336 Fax: 0475-58-8324

HP: <https://www.f-s2016.com/>

“千葉県 フィールドサービス” で検索!